

Datum vytištění: 3. 5. 2023



Rozsah platnosti:

ORLEN Unipetrol Doprava s.r.o.

a

ORLEN Unipetrol RPA s.r.o.

PRÁCE NA TRAKČNÍM VEDENÍ VLEČKY A V JEHO BLÍZKOSTI

Schválil:

Ředitel pro logistiku ORLEN Unipetrol RPA s.r.o.
Jednatel společnosti ORLEN Unipetrol Doprava s.r.o.

Platnost od:

11. 5. 2023

Správce dokumentu:

ORLEN Unipetrol RPA s.r.o. - Odbor systémů řízení

Zpracovatel:

ORLEN Unipetrol RPA s.r.o. – vedoucí sekce drážní údržby - Petr Bohuslav

Určeno pouze pro vnitřní potřebu

Seznam změn

Číslo změny	Číslo strany		Předmět změny	Platnost od	Schválil (funkce, podpis)
	vyjmuté	vložené			
1					
2					
3					
4					
5					
6					
7					
8					
9					
10					
11					
12					
13					
14					
15					
16					
17					
18					
19					
20					

Upozornění: Změnové řízení je prováděno dle směrnice 821.

Obsah

1	Účel	5
2	Rozsah platnosti	5
3	Pojmy, definice a zkratky	5
4	Práce na trakčním vedení vlečky a v jeho blízkosti	8
4.1	Všeobecně	8
4.2	Zkratování trakčního vedení	9
4.3	Obsluha zařízení trakčního vedení	9
4.4	Práce na trakčním vedení	10
4.4.1	Všeobecně	10
4.4.2	Vypínání trakčního vedení	10
4.4.3	Práce na trakčním vedení v blízkosti TV pod napětím	11
4.4.4	Práce na trakční vedení při vypnutém a zajištěném stavu	11
4.4.5	Práce na trakčním vedení pod napětím	12
4.4.6	Napěťové zkoušky izolačních žebříků, plošin, schodů a izolovaných sběračů	12
4.5	Provoz trakčního vedení na vlečce	12
4.5.1	Základní technické údaje	12
4.5.2	Způsob provozu	14
4.5.3	Potrubní mosty	14
4.6	Práce na železničním svršku, spodku a jeho stavbách	14
4.7	Činnost v blízkosti trakčního vedení	15
4.8	Ochrana před mechanickým úrazem	17
5	Odpovědnost	18
6	Seznam souvisejících dokumentů	18
Příloha A	Prostor ohrožení trakčním vedením (POTV)	20

Příloha B	Elektrotechnická kvalifikace pracovníků pro činnost na trakčním vedení a v jeho blízkosti.....	22
Příloha C	Postup při připojení a odpojení zkratovací soupravy	23
Příloha D	Přerušení práce na trakčním vedení za nepříznivých klimatických podmínek.....	24
Příloha E	Vzdálenosti pro práci v blízkosti trakčního vedení pod napětím	25
Příloha F	Příkaz „B“ pro práce pod napětím.....	26
Příloha G	Příkaz „B“	27
Příloha H	Záznam o poučení.....	29
Příloha I	Schéma odpojovačů – Vlečka UNIPETROL RPA, s.r.o. Litvínov	30
Příloha J	Schéma napájení – Vlečka Kaučuk základní závod	34

1 Účel

Pracovní postup doplňuje všeobecně platná ustanovení Zákona o drahách č. 266/1994 a jeho prováděcích vyhlášek, ČSN 34 3100 (viz ČSN EN 50110-1 ed.3) a ČSN 34 3109 (viz TNŽ).

V závodech, na nichž ORLEN Unipetrol Doprava s.r.o. provozuje dráhu a drážní dopravu, a které jsou vybaveny trakčním vedením („Vlečka UNIPETROL RPA, s.r.o. Litvínov“, Předávací nádraží St. 8 „Vlečka UNIPETROL RPA, s.r.o. Litvínov“ a „Vlečka Kaučuk základní závod“) stanovuje podrobnější bezpečnostní předpisy pro obsluhu a práci na trakčním vedení a pro činnost a pobyt zaměstnanců v blízkosti trakčního vedení a stanovuje povinnosti organizací, útvarů a zaměstnanců pracujících a pohybujících se v kolejišti těchto vleček.

2 Rozsah platnosti

Dokument je platný pro následující označené společnosti:

ORLEN Unipetrol Doprava s.r.o. ORLEN Unipetrol RPA s.r.o.

Toto vydání nahrazuje:

- PRP 21 „Práce na trakčním vedení vlečky a v jeho blízkosti“, 1. vydání ze dne 19. 4. 2017.

Pracovní postup je platný v ORLEN Unipetrol RPA s.r.o., „Vlečka UNIPETROL RPA, s.r.o. Litvínov“, Předávací nádraží St. 8 „Vlečka UNIPETROL RPA, s.r.o. Litvínov“ a „Vlečka Kaučuk základní závod“ a dále je závazný pro společnost ORLEN Unipetrol Doprava s.r.o.

Zásady uvedené v tomto pracovním postupu jsou platné i pro externí firmy, které na vlečkách v těchto závodech působí.

Zástupci společnosti na všech úrovních, jako zadavatelé díla, jsou povinni v uzavřených smlouvách zavázat externí firmy, které budou na těchto vlečkách provozovat činnosti související s tímto pracovním postupem, k jeho dodržování. Externí firma je povinna se seznámit s tímto pracovním postupem a zajistit instruktáž svých případných subdodavatelů.

Tento pracovní postup je k dispozici na Internetu těchto společností:

- ORLEN Unipetrol RPA s.r.o.
<https://www.orlenunipetrolrpa.cz/CS/sluzby-areal/chempark-zaluzi/Stranky/zavazne-normy-a-informace.aspx>
- ORLEN Unipetrol Doprava s.r.o.
<https://www.orlenunipetrolodoprava.cz/CS/o-nas/Stranky/zavazne-normy.aspx>

3 Pojmy, definice a zkratky

Pojmy a definice

Společnost (s.r.o.)	- ORLEN Unipetrol RPA s.r.o., Litvínov
Provozovatel vlečky a drážní dopravy	- ORLEN Unipetrol RPA s.r.o., Litvínov
Bezpečnostní příkaz (dále jen Příkaz „B“)	- je příkaz k provedení nutných technických a organizačních opatření pro zajištění a odjištění pracoviště z hlediska bezpečnosti práce.
Celková napěťová výluka	- vypnutí trakčního napájení celého TV.
Částečná napěťová výluka	- vypnutí trakčního napájení pouze některých elektrických úseků na trati vlečky. Provádí se obvykle podle potřeby v souvislosti s odstraňováním závad během provozu.
Elektrizovaná kolej	- prostor kolejí se zřízeným trakčním vedením nebo napájecím, zesilovacím či obcházecím vedením.
Kabelový napáječ	- kabelové vedení spojující napájecí stanici s trakčním vedením nebo dva (i několik) samostatných oddělených úseků trolejového vedení.

Kolejnicové vedení	- část zpětného vedení tvořená vodivě propojenými pojižděnými kolejnicemi.
Místa schůdná	- jsou ta, kam lze bez zvláštních pomůcek (přenosných žebříků, montážních lešení nebo zdvihacích plošin apod.) nebo zvláštních výkonů (šplhání, sestup na laně apod.) vystoupit.
Napáječ	- souhrn zařízení od přípojnice napájecí stanice k trakčnímu vedení.
Odpojovač	- Zařízení umožňující elektrické spínání jednotlivých úseků TV nebo připojení NV k TV.
Odváděcí vedení	- část zpětného vedení spojující kolejnicové vedení s napájecí stanicí.
Práce na elektrickém zařízení TV	- montáž, revize, opravy a údržba TV, jakož i všechny úkony pro zajištění pracoviště a měření přístroji.
Práce na trakčním vedení bez napětí	- práce (činnost) na trakčním vedení nebo jeho části, které nejsou pod napětím, ani není na nich nebezpečný náboj, včetně opatření, jimiž bylo zajištěno, že nehrozí nebezpečný elektrický proud.
Práce na trakčním vedení pod napětím	- práce (činnost), při které je pracovník s elektrotechnickou kvalifikací (dle Přílohy B) v přímém styku s živými částmi TV nebo se nástrojem či přístrojem, se kterým pracuje, přiblíží k živým částem TV na vzdálenost menší než dovolenou, či minimální (dle tabulek E1 a E2 Přílohy E). Práce smí provádět pouze pracovník znalý nebo znalý s vyšší kvalifikací pro tuto činnost speciálně zaškolený.
Práce (činnost) v blízkosti TV pod napětím	- je taková práce (činnost), při které se pracovník s elektrotechnickou kvalifikací podle Přílohy B přibližuje k nekrytým živým částem TV na vzdálenost menší než 1,5 m při dodržení vzdálenosti podle tabulek E1 nebo E2 Přílohy E.
Prohlídka elektrického zařízení TV	- vizuální prohlídka a smyslová kontrola stavu trakčního vedení a kontrola jeho činnosti.
Provozovatel TV	- ve smyslu tohoto PRP je ten, kdo zajišťuje provoz zařízení TV, ale nemusí jej vlastnit.
Ruční ovládání (obsluha)	- zaměstnanec se při ovládání (obsluze) bezprostředně dotýká částí, které jsou vodivě spojeny s ovládacími táhly úsekového odpojovače.
Vedoucí napěťové výluky	- pracovník s elektrotechnickou kvalifikací dle Přílohy B, který organizuje zajištění a odjištění celého pracoviště a činnost jednotlivých pracovníků.
Vedoucí práce	- pracovník s elektrotechnickou kvalifikací dle Přílohy B, pověřený vedením pracovní čety, popř. pracovník sám; je odpovědný za řízení práce pracovní čety a dodržování příslušných bezpečnostních opatření.
Veřejně přístupné místo v obvodu vlečky	- je takový prostor s přístupem veřejnosti nebo přepravce (např. výklopníkové haly, nákladiště, potrubní mosty, komunikace, apod.), které jsou v souběhu s drážním tělesem vlečky nebo jej křížují a nacházejí se v obvodu elektrizovaných kolejí vlečky.
Zajištění pracoviště	- souhrn úkonů potřebných k vytvoření podmínek bezpečné práce na elektrickém zařízení (TV), tj. vypnutí, odpojení, odzkoušení beznapěťového stavu, zkratování apod.

Záznam o poučení	- je záznam o poučení pracovníků provádějících vlastní práce na TV či v jeho blízkosti při vypnutém a zajištěném stavu TV.
Zkratovací souprava	- přenosné zařízení umožňující dokonale vodivé propojení trakčního vedení s kolejnicovým vedením.
Zkratky	
ČD	- České dráhy, a.s.
NV	- Napájecí vedení - část napáječe spojující napájecí stanici s trakčním vedením
OPTV	- ochranné pásmo TV - je geometricky vymezený prostor, jeho hranice jsou vymezeny svislou plochou vedenou ve vzdálenosti 7 m od osy krajní elektrifikované koleje a vodorovnou plochou vedenou ve vzdálenosti 2 m nad nejvyšší živou částí trakčního vedení.
POTV	- prostor ohrožení trakčním vedením - je geometricky vymezený prostor, o kterém se předpokládá, že při poruše trakčního vedení v něm může dojít k přenesení napětí na vodivé části v tomto prostoru. POTV je uveden v Příloze A.
SŽ	- Správa železnic, s.o.
TK	- temeno kolejnice
TO	- trakční obvod - je systém technických zařízení a jejich částí s napětím trakční proudové soustavy, který umožňuje spolehlivé, bezpečné a hospodárné zásobování hnacích vozidel závislé elektrické trakce a ostatních zařízení připojených a napájených z trakčního vedení elektrickou energií. Součástí TO jsou: napájecí stanice, spínací stanice, trakční vedení, zpětné vedení, vozidla napájená z TV, předtápěcí zařízení, napájecí měnič elektrického ohřevu výměn apod.
TV	- trakční vedení - souhrn elektrických vedení a všech zařízení k jejich upevnění a dělení, která slouží k napájení elektrických hnacích vozidel sběračem. Patří sem i zpětná vedení včetně kolejnicového vedení.
VN	- vysoké napětí
Vtr	- výška trolejového drátu - kolmá vzdálenost spodního povrchu trolejového drátu od roviny proložené temeny kolejnic.
VVN	- velmi vysoké napětí
ZpV	- zpětné vedení - část TV vedoucí zpětný potenciál. Částmi ZpV jsou: odváděcí vedení, kolejnicové vedení, příčná a podélná elektrická propojení pojižděných kolejí a silová část stykových transformátorů.
ZVN	- zvlášť vysoké napětí

4 Práce na trakčním vedení vlečky a v jeho blízkosti

4.1 Všeobecně

- 4.1.1 Schéma napájení a dělení trakčního vedení podle skutečného provedení včetně vyznačených křížovatek VN, VVN, a ZVN, potrubních mostů a komunikací s trakčním vedením musí být k dispozici v rozsahu:
- v opravnách TV - u provozovatele TV
 - v napájecích stanicích zajišťujících napájení TV vlečky
 - na příslušných stavědlech v obvodu elektrizované části vlečky
 - v motorových vozidlech pro údržbu, opravy a měření TV provozovatele TV
 - v pracovních vlacích pro údržbu a opravy TV
 - v příloze staničních řádů
 - v přípojových provozních řádech a obsluhovacích řádech nákladišť, pracovních kolejí apod. (určí provozovatel TV), v příloze provozních řádů dep kolejových vozidel a opraven
 - na dispečinku provozovatele vlečky
 - na elektrodispečinku SŽ, s.o. v Praze - provozovatele TV, ze kterého je napájeno trakční vedení Vlečka Kralupy
 - na elektrodispečinku SŽ, s.o. v Ústí nad Labem – provozovatele TV, ze kterého je napájeno trakční vedení Předávací nádraží St. 8 „Vlečka UNIPETROL RPA, s.r.o. Litvínov“
- 4.1.2 Pro práci na přírodním trakčním vedení (TV) a v jeho blízkosti musí být vydán Příkaz „B“ pro zajištění a odjištění pracoviště a provedení prací, nejedná-li se o práci dle 4.1.3.
- 4.1.3 Pro práce prováděné ve výlukách delších než 48 hodin na vypnutém TV nebo vypnutém TV v blízkosti TV pod napětím se Příkaz „B“ vydává pro zajištění a odjištění pracoviště. Pro provádění vlastních prací musí dodavatel (zhotovitel) TV zpracovat „Záznam o poučení“ dle Přílohy H. Podklady pro jeho vypracování předá provozovatel TV.
- 4.1.4 Příkaz „B“ vydává pracovník s elektrotechnickou kvalifikací dle Přílohy B, zvláště písemně pověřený provozovatelem TV, odpovídající za provozování TV nebo řídicí bezprostředně údržbu a opravy TV. Tento pracovník může vydat Příkaz „B“ pro sebe a svoji pracovní četou. Seznam takto pověřených osob musí být přílohou přípojových a provozních řádů. Tyto seznamy musí být obnovovány jednou za tři roky.
- 4.1.5 Příkaz „B“ se vydává pro vedoucího práce nebo osobu s elektrotechnickou kvalifikací dle Přílohy B, provádějící dozor při práci.
- 4.1.6 Pro práce dle bodu 4.7.3 se vydává Příkaz „B“ jen pro osobu provádějící dozor při práci.
- 4.1.7 Příkaz „B“ musí obsahovat tyto údaje:
- číslo Příkazu „B“,
 - jméno a podpis pracovníka, kterému je Příkaz „B“ určen,
 - jméno a podpis pracovníka vydávajícího Příkaz „B“,
 - místo, druh a dobu práce (činnosti),
 - jména osob pověřených zajištěním pracoviště,
 - způsob zajištění pracoviště (vypnutí, přezkoušení vypnutého stavu, místo uzemnění a zkratování a umístění bezpečnostních sdělení atd.),
 - nejbližší živé části pod napětím,
 - vlastnoruční podpisy všech členů pracovní skupiny, kterými stvrzují poučení o stavu pracoviště.
- 4.1.8 Příkaz „B“ se skládá z originálu a kopie souhlasného číslování, je zakázáno v něm opravování, škrtnání a přepisování (mimo předtištěného textu). Vydává se na jedno pracoviště a jednu pracovní četou. Jeho platnost začíná od doby, kdy vedoucí práce převzal zajištěné pracoviště a podepsal Příkaz „B“. V případě, že vedoucí práce sám pracoviště zajišťuje, platí Příkaz „B“ od doby, kdy dal příkaz k zahájení práce. Platnost Příkazu „B“ končí jeho písemným uzavřením.
- 4.1.9 Platnost Příkazu „B“ trvá za předpokladu, že nedojde ke změně:
- vedoucího práce,
 - podmínek a způsobu zajištění pracoviště
- 4.1.10 Přerušování prací musí být zapsáno do Příkazu „B“. Před opětovným zahájením prací musí vedoucí práce provést kontrolu zajištění pracoviště (vyvěšení návěstí pro el. provoz, zkratování apod.).

4.1.11 Originál Příkazu „B“ musí být archivován min. 1 rok.

4.1.12 Příkaz „B“ nemusí být vydán v těchto případech:

- je-li nebezpečí z prodlení při poruchách v mimořádném provozním stavu v případě ohrožení lidského života nebo nebezpečí vzniku velkých škod,
- pro práce na TV ve výstavbě, které ještě nebylo připojeno na napětí a nenalézá-li se v blízkosti zařízení pod napětí

4.2 Zkratování trakčního vedení

- 4.2.1 Zkratování kabelových, napájecích, obcházecích, trolejových vedení apod. se provádí dle TNŽ 34 3109 zkratovací soupravou odpovídající druhu vedení. Postup při připojení a odpojení zkratovací soupravy je uveden v Příloze C.
- 4.2.2 Zkratovací souprava musí zajistit bezpečné a spolehlivé vypnutí zkratového proudu. Zkratovací soupravu lze připojit i na trakční podpěru, je-li tato podpěra ukolejněna přímo nebo má vodivě překlenutou průrazku. Pracovník, který připojuje zkratovací soupravu, musí předem vizuálně zkontrolovat stav a způsob ukolejení podpěry.
- 4.2.3 Zkratovací soupravy se připojí ze všech míst možného napájení přímo na pracovišti nebo co nejbližší něho, nejdále na dohled z pracoviště. Zkratování lze provést též v místě odpojení TV. V tomto případě musí být v místě pracoviště připojena alespoň jedna zkratovací souprava. Pokud zkratovací soupravy v místech odpojení nejsou na dohled z pracoviště, musejí být trvale střeženy pověřenými pracovníky s příslušnou elektrotechnickou kvalifikací (dle Přílohy B), vyjma zkratovacích souprav vyvážaných mimo průjezdný průřez. Ručně ovládané úsekové odpojovače odpojeného úseku TV musejí být ve vypnutém stavu uzamčeny vlastním zámkem.
- 4.2.4 Zkratování TV lze výjimečně provést i z vozidla pro výstavbu, údržbu a opravy TV za dodržení podmínek dle čl. 4.9.4.3 TNŽ 34 3109.
- 4.2.5 U dlouhotrvajících prací lze provést zkratování pevně namontovaným vodivým spojením odpovídajícího průřezu. Toto spojení lze provést až po předchozím zkratování zkratovací soupravou a nemusí být střeženo. Toto spojení musí být vždy před zahájením práce, či při jejím přerušení překontrolováno vedoucím práce nebo dozorem.
- 4.2.6 Zkratování TV nesmí být prováděno v místech možné záměny jednotlivých úseků TV (např. výměnné pole mechanického, nebo elektrického dělení kotevních úseků). Podpěry TV jsou v těchto místech označeny červenobílými pruhy. Při zkratování TV nesmí též dojít k ovlivnění kolejových obvodů zabezpečovacího zařízení.
- 4.2.7 Při práci na TV, které se křížuje s jiným venkovním vedením VN, VVN či ZVN musí být TV zkratováno tak, že zkratovací souprava musí být nainstalována mezi křižovatkou a pracovním místem.
- 4.2.8 Při měření, zkouškách apod., které vyžadují činnost na vypnutém a nezajištěném TV, mohou být po dobu této činnosti sejmuty zkratovací soupravy. Toto opatření musí být uvedeno v Příkazu „B“.

4.3 Obsluha zařízení trakčního vedení

- 4.3.1 Obsluhou zařízení TV se rozumí zapínání a vypínání spínacích prvků (odpojovačů) TV místně, včetně uzamknutí.
- 4.3.2 V závodě „Vlečka UNIPETROL RPA, s.r.o. Litvínov“ smějí úsekové odpojovače (dále jen odpojovače) obsluhovat jen zaměstnanci k tomu oprávnění, tj. zaměstnanci provozovatele TV a výjimečně (při poruchách) zaměstnanci provozovatele napájecí stanice – Sev.en Inntech a.s. O vypnutí odpojovačů musí být informován dispečer provozovatele vlečky, tel. číslo 476163307.
- 4.3.3 Na předávacím nádraží „Vlečka UNIPETROL RPA, s.r.o. Litvínov“ smějí úsekové odpojovače (dále jen odpojovače) obsluhovat jen zaměstnanci k tomu oprávnění, tj. zaměstnanci provozovatele TV a výjimečně zaměstnanci k tomu pověřeni z firmy ORLEN Unipetrol Doprava s.r.o., VIAMONT Servis a.s. a SŽ, s.o. O vypnutí odpojovačů musí být informován dispečer provozovatele vlečky, tel. číslo 476163307.
- 4.3.4 V závodě „Vlečka Kaučuk základní závod“ smějí úsekové odpojovače (dále jen odpojovače) obsluhovat jen zaměstnanci řízení elektrodispečerem SŽ, s.o., tel. číslo - státní linka 972 056 221, mobil 724182464, 724748654, nebo výjimečně výpravčí ŽST Chvatěruby a dispečer provozovatele vlečky, kteří jsou oprávněni k obsluze odpojovače. Jmenný seznam osob, které jsou pověřeny provozovatelem k obsluze odpojovačů, musí být přílohou přípojových a staničních řádů. Tento seznam musí být obnovován nejdéle jednou za tři roky. O vypnutí odpojovačů musí být informován dispečer provozovatele vlečky, tel. číslo 315 71 2880, 2882. V případě

mimořádné situace v prostoru elektrizované části vlečky je nutno se řídit příslušnými ustanoveními Směrnice 48 „Postupy při vzniku mimořádných událostí na drahách“.

- 4.3.5 Příkaz k vypnutí odpojovačů vydává zásadně pověřený zaměstnanec provozovatele TV. V případě nebezpečí z prodlení může příkaz k vypnutí vydat pověřený zaměstnanec provozovatele vlečky, který o tom musí neprodleně informovat pověřeného zaměstnance provozovatele TV.
- 4.3.6 Při obsluze odpojovačů musí zaměstnanec použít ochranné izolační rukavice a ochrannou přilbu. Před obsluhou odpojovače musí zaměstnanec pohledem zkontrolovat stav připojení vodivého spojení konstrukce odpojovače (trakční podpěry) na kolejnicové vedení nebo jejího uzemnění. Pokud stav tohoto spojení nelze zkontrolovat, musí použít ochranné izolační galoše.
- 4.3.7 Veškeré manipulace s odpojovači musí být zaznamenány ve stavebním deníku provozovatele TV.

4.4 Práce na trakčním vedení

4.4.1 Všeobecně

- 4.4.1.1 Opravný, pracovní vozy a vozidla pro výstavbu, údržbu, opravy a měření TV musejí být vybaveny zdravotnickými záchrannými prostředky, poučením o první pomoci, hasícími prostředky, ochrannými a pracovními pomůckami v množství, které určí provozovatel TV.
- 4.4.1.2 Je-li pracovní plošina vozidla pro výstavbu, údržbu, opravu a měření TV obsazena pracovní četou, smí být rychlost vozidla max. 15 km/hod., jízda musí být plynulá bez prudkého brzdění a nárazů. O výstupu na pracovní plošinu musí vedoucí práce předem uvědomit strojvedoucího vozidla.
- 4.4.1.3 Při jízdě vozidla se zaměstnanci na pracovní plošině musejí přidržovat zábradlí, sednout na plošinu a pozorovat trakční vedení ve směru jízdy. Zvláštní pozornost musí zaměstnanci na plošině věnovat při jízdě v podjezdech apod., kde je závěsná konstrukce TV odlišná, nebo kde je snižená výška trolejového vedení.
- 4.4.1.4 Při práci za napěťové výluky na podpěře trakčního vedení opatřené bezpečnostním červeným pruhem dle ČSN 37 5199, se musí dbát zvýšené opatrnosti a dodržovat předepsané vzdálenosti od živých částí TV pod napětím.
- 4.4.1.5 Při pracích na pracovních plošinách vozidel pro údržbu, opravy a měření TV musí být přístupové a ústupové cesty z těchto pracovních plošin stále volné pro možnost rychlého a bezpečného opuštění plošiny.
- 4.4.1.6 Při práci ostatních mechanismů se postupuje dle čl. 4.7.8.
- 4.4.1.7 Všechny práce na TV nebo v jeho blízkosti, a to bez ohledu na to, zda je vedení pod napětím nebo bez napětí, musejí být prováděny v souladu s ustanovením tohoto pracovního postupu a ČSN 34 3100 a ČSN 34 3109.

4.4.2 Vypínání trakčního vedení

- a) Vlečka UNIPETROL RPA, s.r.o. Litvínov: při plánovaném vypnutí TV, jeho zkratování a odpojování elektrizovaných úseků z důvodu závad na TV a při ohrožení lidského života nebo nebezpečí vzniku majetkových škod se zaměstnanci řídí příslušnými ustanoveními Řádu 16 „Vlečka UNIPETROL RPA, s.r.o. Litvínov“, Směrnice 45 „Pohyb a práce v kolejišti vleček“ a tímto pracovním postupem.
- b) Předávací nádraží St. 8 „Vlečka UNIPETROL RPA, s.r.o. Litvínov“: při plánovaném vypnutí TV, jeho zkratování a odpojování elektrizovaných úseků z důvodu závad na TV a při ohrožení lidského života nebo nebezpečí vzniku majetkových škod se zaměstnanci řídí příslušnými ustanoveními Řádu 16, „Vlečka UNIPETROL RPA, s.r.o. Litvínov, Směrnice 45 „Pohyb a práce v kolejišti vleček“ a tímto postupem. V případě situace, kdy dojde v areálu Předávacího nádraží vlečky Litvínov ke vzniku zkratového proudu, je nutno v co nejrychlejší době oznámit toto elektrodispečerovi SŽ, s.o. Ústí nad Labem, na tel. číslo 606 606 028, 602 178 672, aby nedošlo k opětovnému zapnutí napájení TV.
- c) Vlečka Kaučuk základní závod: provoz napájecí a spínací stanice a TV je řízen elektrodispečerem SŽ, s.o. Praha, tel. číslo viz čl. 4.3.4. Při plánovaném vypnutí TV, jeho zkratování a odpojování elektrizovaných úseků z důvodu závad na TV a při ohrožení lidského života nebo nebezpečí vzniku majetkových škod se zaměstnanci řídí příslušnými ustanoveními Řádu 17 „Vlečka Kaučuk základní závod“ a tímto pracovním postupem.

4.4.3 Práce na trakčním vedení v blízkosti TV pod napětím

- 4.4.3.1 Při práci na trakčním vedení v blízkosti TV pod napětím se musí dodržet vzdálenost podle tabulky E1, resp. E2 Přílohy E.

4.4.4 Práce na trakčním vedení při vypnutém a zajištěném stavu

- 4.4.4.1 Při napěťové výluce, kde je společné zajištění pro dvě a více pracovních čtí pracujících každá na vlastní Příkaz „B“, musí být určen vedoucí napěťové výluky, může to být zároveň vedoucí práce jedné čety.
- 4.4.4.2 Vedoucí napěťové výluky odpovídá za zabezpečení pracoviště, koordinaci bezpečnostních opatření z hlediska bezpečnosti práce a železniční dopravy. Zároveň koordinuje činnost pracovních čtí ve vypnutém úseku.
- 4.4.4.3 Po dobu prací a napěťové výluky nesmí nikdo bez příkazu vedoucího práce odstraňovat nebo přemisťovat zkratovací soupravy, bezpečnostní označení apod., kterými je celé pracoviště zajištěno.
- 4.4.4.4 Při pracích na TV dle bodu 4.4.4.1 mohou jednotliví vedoucí práce ukončit Příkaz „B“, aniž bylo odstraněno zkratování. Toto ukončení oznámí vedoucímu napěťové výluky, který zajistí odstranění zkratování a uvedení pracoviště do původního stavu.
- 4.4.4.5 Zkratovací soupravy nebo pevná proudová propojení v místě odpojení smějí být sejmu-ty jen na příkaz vedoucího práce (pracuje-li se na jeden Příkaz „B“) nebo se souhlasem vedoucího napěťové výluky (pracuje-li se na dva či více Příkazů „B“).
- 4.4.4.6 Při práci na TV za napěťové výluky není nutné vydávat nový příkaz „B“ při změně pracovního místa ve vyloučeném obvodu, i když dochází k přemístění zkratovací soupravy v tomto obvodu. Zaměstnanci ale musejí dodržovat vzdálenosti dle tabulky E1 (E2) Přílohy E, od vypnutých, ale nezajištěných částí TV. Vyloučený obvod (vymezené pracoviště) v podélném směru kolejí je vymezen zkratovacími soupravami připojenými na dohled z pracoviště, maximálně k připojené zkratovací soupravě v místě odpojení.
- 4.4.4.7 Není-li odpojená část zkratována, nebo bylo-li zkratování odstraněno, považuje se vypnutá část TV za zařízení pod napětím.
- 4.4.4.8 Na neutrálním poli trakčního vedení se smí pracovat jen po vypnutí obou přilehlých úseků TV a po současném zkratování neutrálního pole a přilehlých úseků TV.
- 4.4.4.9 Pověřený zaměstnanec provozovatele TV je jako jediný oprávněn vydat vedoucímu práce pro údržbu a opravy TV Příkaz „B“, který ukládá komplexní provedení, tj. odpojení a zkratování TV, provedení práce, sejmутí zkratovacích souprav a zapnutí TV pod napětí (za „vykonali“ se do Příkazu „B“ uvede např.: oprava trakčního vedení v km podle č. 4.4.4.9 PRP 21“Práce na trakčním vedení vlečky a v jeho blízkosti“). V tomto případě se vydává pouze jeden Příkaz „B“ pro jednu pracovní četu a jeden elektrický úsek TV.
- 4.4.4.10 O provádění prací v nepříznivých klimatických podmínkách rozhoduje pouze vedoucí práce dle Přílohy D.
- 4.4.4.11 Před zahájením práce musí vedoucí práce poučit zaměstnance pracovní čety o rozsahu pracoviště, zajištění pracoviště a o postupu práce. Po poučení podepíší zaměstnanci Příkaz „B“ nebo pro práce dle čl. 4.1.3 „Záznam o poučení“. Po podpisu může dát vedoucí práce příkaz k zahájení činnosti. Zaměstnanci, kteří přijdou na pracoviště v průběhu prací nebo po přerušení práce, musí svůj příchod ohlásit vedoucímu práce a pracovní činnost mohou zahájit až po poučení a podpisu Příkazu „B“ (Záznamu o poučení). Zaměstnanci hlásí vedoucímu práce každý odchod a návrat na pracoviště.
- 4.4.4.12 Při rekonstrukcích nebo při výstavbě nových TV a při dlouhotrvající práci na TV a v jeho blízkosti se postupuje dle ČSN EN 50110 - 1 a TNŽ 34 3109. Na budovaném zařízení musí být provedeny ochrany před atmosférickým přepětím, indukovaným a zavlčeným napětím. Ochrana se provede zkratováním konců samostatných elektrických úseků na kolejnicové vedení nebo uzemněním náhodnými, popř. strojenými zemniči do max. hodnoty 100 ohmů. Vzdálenosti mezi místy zkratování nebo zemnění nesmějí překročit 1000 m. Proti zavlčení provozního proudu do opravované, rekonstruované či nově budované části TV, je možné do TV v příslušném místě vložit izolátory, kterými se vytvoří krátký neelektrický úsek, který se ukolejen.
- 4.4.4.13 Je-li za spojkou (úsekovým děličem) napěťově vyloučená kolej nebo skupina kolejí a je-li před vyloučeným úsekem (před tímto úsekovým děličem) umístěno návěstidlo pro elektrický provoz s návěstí „Kolej bez trakčního vedení“, musí drážní vozidlo tento úsek projet se staženými sběrači až po návěstidlo pro elektrický provoz s návěstí „Zdvihněte sběrač“.

4.4.5 Práce na trakčním vedení pod napětím

- 4.4.5.1 Práce na trakčním vedení vlečky pod napětím jsou **zakázány!** Výjimku mohou tvořit pouze drobné údržbové práce (měření troleje, pantografické prohlídky apod.) a drobné opravy TV (opravy laníček, výměny bočních držáků apod.). Tyto práce smí provádět pouze speciálně proškolení pracovníci.
- 4.4.5.2 Pokud by bylo nezbytně nutné práce na TV vlečky provést pod napětím (výjimečně v odůvodněných případech), konečný souhlas, včetně vystavení odpovídajícího Příkazu „B“, vydá pověřený odpovědný zaměstnanec provozovatele TV s odpovídající elektrotechnickou kvalifikací dle Přílohy B, po předchozím odsouhlasení dispečera provozovatele vlečky.
- 4.4.5.3 Případné práce na TV pod napětím se pak provádějí dle odstavců čl. 6.2, 6.3 normy TNŽ 34 3109.

4.4.6 Napěťové zkoušky izolačních žebříků, plošin, schodů a izolovaných sběračů

- 4.4.6.1 Všechna používaná zařízení pro údržbu, opravy a měření trakčního vedení (izolační žebříky, plošiny, schody, izolační sběrače) musejí být podrobeny napěťovým zkouškám vždy při uvedení do provozu (po výrobě či opravě) a v průběhu provozu (v periodickém časovém období dle TNŽ 34 3109 nebo při zjištění, či podezření z mechanického porušení, či elektrického porušení izolační pevnosti).
- 4.4.6.2 Při nevyhovujícím výsledku zkoušky se vyhledá vadné místo, závada se odstraní a zkouška se opakuje. O provedených zkouškách se provede zápis (protokol).

4.5 Provoz trakčního vedení na vlečce

4.5.1 Základní technické údaje

Tabulka 1 – Vlečka UNIPETROL RPA, s.r.o. Litvínov

Součásti trakčního vedení	Provedení
systém TV	řetězovkové TV - provedení JM
provozní napětí	1,5 kV stejnosměrné
trolejový vodič	150 mm ² Cu
nosné lano	120 mm ² Cu
nástavky	70 mm ² Bz
napájecí vodiče	120 mm ² Cu (240 mm ² AlFe)
tahy (normální)	TR, NL - oba 15 kN (stálý tah)
výška TV nad TK	5 500 resp. 5 300 mm - normální 4 950 mm - výjimečná
výška sestavy	1 500 mm (1 800 mm - původní)
klikatost	250 mm - přímá kolej 350 mm - v oblouku
polarita	mínus pól v troleji
izolace	jednoduchá
ochrana neživých částí TV před dotykem	ukolejněním v soustavě 2 DC 1,5 kV stejnoseměrné IT
ochrana proti přepětí	bleskojistkami RB 3
celková délka TV	8 120 m
dopravní rychlost	max. 30 km/hod

Tabulka 2 – Předávací nádraží St8 - Vlečka UNIPETROL RPA, s.r.o. Litvínov:

Součásti trakčního vedení	Provedení
system TV	řetězovkové TV - provedení JM – prosté vedení
provozní napětí	3 kV stejnosměrné
trolejový vodič	150 mm ² Cu
nosné lano	není – prosté vedení
nástavky	70 mm ² Bz
napájecí vodiče	120 mm ² Cu (240 mm ² AlFe)
tahy (normální)	TR část - 15 kN (stálý tah) TR část – 10kN (stálý tah)
výška TV nad TK	5 600 - 5700mm
klikatost	250 mm - přímá kolej, 350 mm - v oblouku
polarita	plus pól v troleji
izolace	jednoduchá
ochrana neživých částí TV před dotykem	ukolejněním
ochrana proti přepětí	bleskojistkami
celková délka TV	1 160 m
dopravní rychlost	max. 30 km/hod

Tabulka 3 – Vlečka Kaučuk základní závod:

Součásti trakčního vedení	Provedení
system TV	řetězovkové TV
provozní napětí	3,0 kV stejnosměrné
trolejový vodič	150 mm ² Cu (koleje č. 1a, 1)
	100 mm ² Cu (ostatní koleje)
nosné lano	120 mm ² Cu (koleje č. 1a, 1)
	50 mm ² bronz (ostatní koleje)
nástavky	70 mm ² bronz (koleje č. 1a, 1)
	50 mm ² bronz (ostatní koleje)
napájecí vodiče	120 mm ² Cu (240 mm ² AlFe)
tahy	15 kN
výška TV nad TK	min. 5 500 mm
polarita	plus pól v troleji
izolace	jednoduchá
ochrana neživých částí TV před dotykem	ukolejněním

Součásti trakčního vedení	Provedení
ochrana proti přepětí	bleskojistkami RB 3
celková délka TV	6 085m
dopravní rychlost	max. 30 km/hod.

4.5.2 Způsob provozu

Trakční vedení vlečky je provozováno obvyklým způsobem pro elektrifikované tratě a vlečky. Elektrifikované koleje „Vlečka UNIPETROL RPA, s.r.o. Litvínov“ jsou pojižďeny elektrickými lokomotivami Sev.en Inntech a.s., v Závodě „Vlečka Kaučuk základní závod“ a Předávacím nádraží St. 8 „Vlečka UNIPETROL RPA, s.r.o. Litvínov“ elektrickými lokomotivami ORLEN Unipetrol. Odběr proudu z TV je prováděn pouze vrchním sběračem proudu, který musí být přizpůsoben prostorovým parametrům TV a svými statickými a dynamickými vlastnostmi pro spolupráci s TV musí odpovídat ČSN IEC 494. Materiál smýkací plochy sběračů musí zajišťovat co nejmenší opotřebení trolejového drátu, jak mechanickým otěrem, tak i převodem proudu. Je-li potřeba, je nutno zajistit vhodné mazání sběrací lišty (lyžiny) sběrače. Vlastní spolupráce sběrače a TV musí minimalizovat vznik a vyzářování vysoko - frekvenčního rušivého pole za jízdy vozidla. Mezní hodnoty vyzářovaného pole jsou uvedeny v ČSN EN 50 122-1.

4.5.3 Potrubní mosty

Elektrifikované koleje „Vlečka UNIPETROL RPA, s.r.o. Litvínov“ křížují potrubní mosty označené jako A, B, C a E. U všech potrubních mostů je provedena ochrana před nebezpečným dotykem a proti případnému zavlečení trakčního proudu do konstrukce mostu. Mostovka a stojiny jsou osazeny ochrannými štíty a sítěmi s ukolejněním přes průrazku. U mostů B, C a E je vzhledem k nízké podjezdni výšce snížena výška trolejového drátu a sestavy TV na minimální (5,1m) příp. výjimečnou (4,95m) výšku nad TK. Z tohoto důvodu je TV pod těmito mosty překlenuto neutrálními poli bez proudu a napětí, a před těmito poli jsou umístěna návěstidla pro elektrický provoz s návěstí „Stáhněte sběrač“. V těchto místech smí kolejová vozidla projíždět pouze se staženými sběrači až k návěstidlu pro elektrický provoz s návěstí „Zdvihněte sběrač“. Základní technické parametry a elektrifikovaný provoz „Vlečka UNIPETROL RPA, s.r.o. Litvínov“, Předávací nádraží St. 8 „Vlečka UNIPETROL RPA, s.r.o. Litvínov“ a „Vlečka Kaučuk základní závod“ se řídí tímto pracovním postupem a ČSN 34 1500 ed.2, ČSN EN 50 122-1 ed.2, ČSN 34 1530 ed.2, ČSN EN 50 110-1, TNŽ 34 3109.

4.6 Práce na železničním svršku, spodku a jeho stavbách

- 4.6.1 Zaměstnanci, kteří na elektrifikované části vlečky organizují a řídí práce na železničním svršku, spodku a jeho stavbách musejí být pro získání potřebné elektrotechnické kvalifikace „pracovník poučený“, dle Přílohy B odborně vyškoleni a musejí složit odbornou teoretickou a praktickou zkoušku. Rozsah a náplň školení, zkoušky a složení komise určuje předpis provozovatele vlečky. Po úspěšném složení zkoušky obdrží vedle potřebné elektrotechnické kvalifikace i oprávnění organizovat a řídit práce na železničním svršku a spodku včetně prací na kolejovém zpětném vedení a ukolejnění trakčních podpěr a ostatních vodivých konstrukcí v OPTV, ve smyslu ČSN 34 1500 ed.2. Tito zaměstnanci nemusejí mít elektrotechnické vzdělání.
- 4.6.2 Před zahájením práce na železničním svršku, spodku a jeho stavbách vlečky vedoucí práce s kvalifikací dle č. 4.6.1, provede potřebná bezpečnostní opatření, vymezí pracoviště a poučí všechny zaměstnance pracovní čety o bezpečnostních opatřeních a rozsahu práce. **Pokud se zaměstnanci při pracovní činnosti nepřiblíží k živým částem TV na vzdálenost menší než 1,5 m, není třeba provádět žádná bezpečnostní opatření.** Pokud se zaměstnanci přiblíží k živým částem TV na vzdálenost menší než 1,5 m, ale větší jak 0,9 m, musí vedoucí práce před zahájením vlastní pracovní činnosti vyplnit „Záznam o poučení“, seznámit s ním všechny zaměstnance pracovní čety, včetně provedených bezpečnostních opatření, kteří jej podepíší. Teprve pak lze zahájit vlastní pracovní činnost. „Záznam o poučení“ musí být uschován po dobu min. 1 měsíce a může být vydán vedoucím práce i na činnosti, kdy nedojde k přiblížení se k živým částem TV na vzdálenost min. 1,5 m dle vlastního uvážení. Pokud se předpokládá, že v průběhu prací se zaměstnanci či mechanismy přiblíží k živým částem TV na vzdálenost 0,9 m a menší, musejí být práce prováděny za napěťové výluky a řídí se dle článků č. 4.6.8 a 4.6.9.
- 4.6.3 Před montáží podélné kolejnicové propojky je nutné kolejnicový styk dotáhnout.
- 4.6.4 Před opravou lomu kolejnice se musí oba přilehlé pásy kolejnicového vedení propojit k tomu určenou ochrannou pomůckou s izolační tyčí.

- 4.6.5 Při výměně obou kolejnic musí být vyměňovaná část kolejnicového vedení pro zajištění zpětné cesty trakčního proudu nahrazena vodivým propojením lanem min. průřezu 95 mm² Cu, příp. lanem z jiného materiálu, ale s odpovídajícím průřezem. Zároveň musí být zajištěno i náhradní ukolejnění trakčních podpěr a ostatních vodivých konstrukcí v úseku vyměňovaného kolejnicového vedení. Při výměně jedné kolejnice musí být spojeni oba kolejnicové pásy před a za vyměňovanou kolejnicí.
- 4.6.6 Při výměně části kolejnicového vedení za napěťové výluky TV se považuje obvod zkratování TV z obou stran pracoviště též za náhradní vodivé propojení vyměňované části kolejnicového pásu. O této skutečnosti vyrozumí provozovatel železničního svršku vlečky provozovatele TV, který zajistí odpovídající průřez lan zkratovacích souprav (zdvojení). Při výměně druhého kolejnicového pásu je nutné ještě vodivě propojit oba kolejnicové pásy v místě mimo vyměňovanou část. Trakční podpěry nosných bran nebo převěsů musejí být náhradně ukolejněny na průběžný ucelený kolejový pás nebo na kolejnici mimo vyměňovanou část koleje.
- 4.6.7 Před opravou vodivého propojení trakčních podpěr s kolejnicovým vedením (ukolejnění) se musí připojit propojení náhradní propojkou s izolační tyčí následovně:
- připojí se lano ke kolejnicovému vedení,
 - přiloží se zkušební drát nebo hrot izolační tyče k trakční podpěře a odzkouší se beznapěťový stav
 - tyč se připojí svou hlavicí k trakční podpěře
- 4.6.8 Náhradní propojka se připojuje a snímá s použitím ochranných rukavic. Snímání náhradní propojky se provádí v opačném sledu.
- 4.6.9 Před každou prací na železničním svršku, spodku a jeho stavbách vlečky, musí odpovědný zaměstnanec organizace požádat provozovatele trakčního vedení o posouzení, zda bude nutná napěťová výluka. Napěťovou výluku TV je nutno žádat např. pro:
- čištění kolejového lože velkými stroji,
 - snímání a kladení železničního svršku jeřáby na koleji,
 - při souvislé výměně kolejnic,
 - při sanaci žel. spodku pomocí bagrů, buldozérů či podobnými stroji,
 - při práci s jeřábem,
 - při pracích na potrubních mostech a nadjezdech,
 - při měření průjezdného průřezu podjezdů a potrubních mostů.
- 4.6.10 Při práci mechanismů musejí být dodrženy články č. 4.6.2, 4.7.7 a 4.7.8.
- 4.6.11 Zajištění pracoviště při napěťové výluce se provádí podle Příkazu „B“. Vlastní zajištění pracoviště provádí pověřený zaměstnanec provozovatele TV.
- 4.6.12 Při napěťové výluce pro práce mechanizačních prostředků na železničním svršku se TV propojí s kolejnicovým vedením (zkratuje) na začátku a na konci kolejového úseku při dodržení čl. 4.2.4 až 4.2.7 včetně.

4.7 Činnost v blízkosti trakčního vedení

- 4.7.1 Zaměstnanci, kteří pracují na elektrifikované části vlečky, musejí být poučeni o práci v blízkosti trakčního vedení v rozsahu, který určují předpisy provozovatele vlečky. Tito zaměstnanci při své činnosti v blízkosti TV musejí dodržovat přímo nebo pracovními pomůckami minimální vzdálenost 1,5 m od živých částí TV. Pro takovou činnost se nevydává „Záznam o poučení“ ani Příkaz „B“.
- 4.7.2 Při práci v blízkosti TV pod napětím - ve vzdálenosti 0,9 (min) až 1,5 m - musí být vydán buď „Záznam o poučení“ nebo Příkaz „B“ a pracovat se smí jen pod dozorem pracovníka s elektrotechnickou kvalifikací podle Přílohy B této směrnice.
- 4.7.3 Nemůže-li zaměstnanec přímo nebo pracovním předmětem při práci v blízkosti TV pod napětím dodržet minimální vzdálenost 0,9 m od TV pod napětím, musí se před zahájením práce vyžádat napěťová výluka. Pro tuto práci musí být vydán Příkaz „B“ (Příloha G). Provádí-li tyto práce zaměstnanci jiné organizace, než je provozovatel TV, pracoviště zajišťuje pověřený zaměstnanec. Tento zaměstnanec poučí vedoucího práce, který toto stvrdí podpisem na Příkazu „B“. Vedoucí práce následně vypíše „Záznam o poučení“, poučí zaměstnance pracovní čety, kteří toto potvrdí svými podpisy na „Záznamu o poučení“. Po ukončení potvrdí vedoucí práce na Příkaz „B“, že pracovní četa je stažena z pracoviště a že pracoviště je v provozuschopném stavu. Pověřený zaměstnanec provozovatele TV zruší zajištění pracoviště a ukončí Příkaz „B“. Po celou dobu práce v blízkosti TV pověřený zaměstnanec provozovatele TV vykonává dozor a zodpovídá pouze za to, že se na zajištění pracoviště po celou tuto dobu nic neměnilo.
- 4.7.4 Světelné zdroje venkovního osvětlení a světelných návěstidel na elektrifikované části vlečky opravují a čistí při vzdálenosti spuštěného osvětlovacího tělesa od živé části trakčního vedení pod napětím:

- | | | |
|-----------------|---|--|
| větší než 1,5 | - | sám pracovník s elektrotechnickou kvalifikací dle Přílohy B. |
| 0,9 až 1,5 m | - | dva zaměstnanci, z nichž jeden musí mít elektrotechnickou kvalifikací dle Přílohy B a vykonává dozor. Práci lze vykonávat pouze za bezvětrí a stožár osvětlení či návěstidla musí být označen dle ČSN 37 5199 (bezpečnostní tabulka s uvedenou vzdáleností od živé části TV, popř. zvýraznění červeným pruhem přes rumpál spouštěcího zařízení). |
| menší než 0,9 m | - | práce se provedou dle Příkazu „B“ za vypnutého a zkratovaného stavu TV. Stožár osvětlení či návěstidla musí být označen dle ČSN 37 5199 (bezpečnostní tabulka s uvedenou vzdáleností od živé části TV, popř. zvýraznění červeným pruhem přes rumpál spouštěcího zařízení). |

- 4.7.5 Před zahájením práce na odstranění následků železniční nehody na elektrifikované části vlečky musí vedoucí odklízecích prací posoudit, zda není nebezpečí přiblížení zaměstnanců přímo nebo pracovními pomůckami na vzdálenost menší než 1,5 m od části TV pod napětím, či přiblížení pracovních mechanismů na vzdálenost menší než 0,9 m. Nelze-li tyto vzdálenosti dodržet, je nutno:
- vydat Příkaz „B“, TV vypnout a zkratovat, vymežit pracoviště. Hrozí-li nebezpečí z prodlení, provede se vypnutí TV včetně zkratování v souladu s touto směrnicí před vydáním Příkazu „B“. Vypnutí a zajištění pracoviště provede pověřený zaměstnanec provozovatele TV.
 - před zahájením odklízecích prací musí vedoucí jednotlivých pracovních čet (železničních i neželezničních) požádat o poučení a souhlas se zahájením prací. Poučení o zajištění pracoviště a jeho vymezení provede pověřený zaměstnanec provozovatele TV, který provedl zajištění pracoviště. Jednotliví vedoucí pracovních čet poučení stvrdí svými podpisy na Příkazu „B“ a následně prokazatelně poučí zaměstnance svých čet. Pak mohou zahájit práce.
- 4.7.6 Změny v zajištění pracoviště se mohou provádět pouze na příkaz odpovědného zaměstnance provozovatele TV po předchozím poučení všech vedoucích pracovních čet pracujících na odstranění nehody.
- 4.7.7 Zajištění pracoviště se ruší jen na příkaz odpovědného zaměstnance provozovatele TV. Příkaz může vydat až po písemném potvrzení od všech vedoucích pracovních čet pracujících na odstraňování nehody, že jsou práce ukončeny a všichni zaměstnanci opustili pracoviště.
- 4.7.8 Při požáru v blízkosti TV pod napětím je výjimečně povoleno zkratovat vypnuté TV zkratovací soupravou osobou řídící drážní vozidlo s elektrotechnickou kvalifikací dle Přílohy B, pokud není přítomen odpovědný zaměstnanec provozovatele TV.
- 4.7.9 Odpovědný zaměstnanec provozovatele TV před vydáním souhlasu k montáži zkratovací soupravy a k následnému hašení souvislým proudem vody zajistí vypnutí příslušného elektrického úseku trakčního vedení, ve kterém se bude hasit a sousedních úseků TV, aby vznikl neutrální úsek TV.
- 4.7.10 Odpovědný zaměstnanec provozovatele TV po vypnutí trakčního vedení dle čl. 4.7.9 vydá osobě řídící drážní vozidlo příkaz ke zkratování TV zkratovací soupravou.
- 4.7.11 Pracovník řídící drážní vozidlo, který zkratoval trakční vedení, vydá osobně veliteli požární ochrany souhlas k hašení souvislým proudem vody.
- 4.7.12 O provedeném zkratování TV a vydání souhlasu k hašení, pracovník řídící drážní vozidlo následně vyrozumí odpovědného zaměstnance provozovatele TV.
- 4.7.13 Po příchodu zaměstnanců provozovatele TV provedou tyto zjištění nutného rozsahu vypnutí TV pro bezpečné hašení požáru. Pověřený zaměstnanec vydá Příkaz „B“, podle kterého bude zaměstnanci provozovatele TV zajištěno pracoviště a seznámí s tímto velitele zásahu, který stvrdí svým podpisem na Příkazu „B“ toto seznámení.
- 4.7.14 Na elektrifikovaných kolejích vlečky je zakázáno:
- vystupovat na střechy a kapoty vozidel, nádržkové vozy, na náklady vozů apod., za jakýmkoliv účelem bez vypnutí a zkratování TV
 - v případě uvolnění střechy, plachty, provazů apod. na jakémkoliv vozidle musí být vlak zastaven a vyrozuměn odpovědný zaměstnanec provozovatele TV, který zajistí vypnutí a zkratování příslušného elektrického úseku TV.
- 4.7.15 Vzdálenost mezi trakčním vedením a kteroukoliv částí pojezdových jeřábů, transportérů a jiných zdvihacích mechanizačních zařízení vodivě nespojených s kolejnicí musí být v klidu i při práci minimálně 2 m. Nelze-li tuto

vzdálenost dodržet, musí být stroj propojen s kolejnicovým vedením lanem o průřezu alespoň 50 mm² Cu. U pojízdných jeřábů se toto propojení provede s výložníkem stroje. U takto ochráněných strojů musí být dodržena min. vzdálenost 0,9 m od živé části.

- 4.7.16 Prohlídky a opravy uvnitř, na střeších a kapotách vozidel se provádějí podle schválených místních pracovních a bezpečnostních předpisů či směrnice nebo na Příklad „B“.
- 4.7.17 Při opravách na střeších hnacích vozidel, kde nelze postupovat podle místních pracovních a bezpečnostních předpisů se postupuje takto:
- pracovník řídící drážní vozidlo oznámí provozovateli TV (přímo nebo prostřednictvím dispečera provozovatele vlečky) poruchu hnacího vozidla a stav trakčního vedení,
 - pověřená pracovník provozovatele TV zajistí vypnutí a zkratování dotčeného elektrického úseku trakčního vedení.
- 4.7.18 Ubytovací, dílenské a podobné železniční vozy je zakázáno odstavovat na koleje s trakčním vedením. Pokud je nutno toto ustanovení porušit, postupuje se dle čl. 6.4.5.9 TNŽ 34 3109.
- 4.7.19 Pro služební rádiová spojení musí být vozidlo vybaveno anténou speciálně zhotovenou pro použití na elektrifikovaných tratích.
- 4.7.20 Stříkání vody v blízkosti TV pod napětím je zakázáno! Kropení komunikací v blízkosti TV pod napětím nebo na úrovních přejezdů je povoleno jen kropicími vozy.
- 4.7.21 Hašení požárů vysokotlakou vodní mlhou a tlakovou vodou při současném postřiku částí TV pod napětím mohou pouze požární jednotky k tomu vybavené a vyškolené podle směrnice a podle dokumentace o činnosti jednotek požární ochrany (dle vyhlášky MV č. 246/2001 Sb.).
- 4.7.22 Je zakázáno nosit dlouhé vodivé předměty vztyčené proti trakčnímu vedení (žebříky apod.).
- 4.7.23 V blízkosti TV pod napětím je zakázáno věšet prapory, instalovat výzdobu, reklamní štíty apod., které by se přiblížily k částem TV pod napětím blíže než 1,5 m.
- 4.7.24 V blízkosti TV pod napětím je zakázáno používat kovových měřidel, kovových nebo okovaných měřících tyčí, kovových šablon na měření průjezdného průřezu apod.
- 4.7.25 Pro práce na sdělovacích a zabezpečovacích zařízeních platí dále též norma ČSN 50 110-1 ed.3.

4.8 Ochrana před mechanickým úrazem

- 4.8.1 Při obsluze a práci na TV musí být dodržována bezpečnostní opatření tak, aby nebyla provozem dopravy ohrožena bezpečnost zaměstnanců, kteří tuto činnost provádějí a zároveň touto činností nebyla ohrožena ani bezpečnost provozu na vlečce.
- 4.8.2 Vedoucí práce (odpovědný zaměstnanec provozovatele TV nebo organizace provádějící výstavbu a montáž TV) před zahájením práce v obvodu vlečky oznámí dispečerovi provozovatele vlečky předpokládaný rozsah a místo práce včetně předpokládané doby trvání opravy. Ten pak následně obeznámí s postupem prací ostatní zaměstnance provozovatele vlečky, příp. i ostatních organizací pracujících v obvodu vlečky.
- 4.8.3 Zaměstnanci jsou povinni se při práci zdržovat pouze v místech určených vedoucím práce. Jsou povinni dodržovat veškerá bezpečnostní opatření a při práci dávat pozor, aby nebyli zraněni náhodně padajícími předměty a železničním provozem a též, aby sami nezpůsobili zranění dalším osobám.
- 4.8.4 Při veškerých pracích na TV a pracích souvisejících, musejí být zaměstnanci vybaveni předepsanými ochrannými pomůckami, včetně ochranných přileb.
- 4.8.5 Při práci ve výškách, včetně práce z pracovních lávek úsekových odpojovačů, se musí zaměstnanci zajistit proti pádu. Při rozebírání částí namáhaných tahem se nesmí zaměstnanec zajistit upoutáním na rozebíranou část.
- 4.8.6 Pokud zaměstnanci provádějí práci z pracovní plošiny mechanizačního prostředku opatřené zábradlím s min. výškou 1,1 m, nemusí se zaměstnanci zajišťovat proti pádu.
- 4.8.7 Při práci na TV musí zaměstnanci používat vhodnou pracovní obuv.
- 4.8.8 Je zakázáno házením přemisťovat pracovní pomůcky, montážní materiál apod.
- 4.8.9 Stoupat na závěs ramen smí pouze jeden zaměstnanec.
- 4.8.10 Po směrovém laně se smí současně pohybovat nebo stát na něm pouze dva zaměstnanci.
- 4.8.11 Pracuje-li zaměstnanec v převěsu, závěsu na ramenech nebo na bráně a projíždí-li pod ním nebo po sousední koleji vlak, musí přerušit práci a pokračovat až po jeho projetí. Pracovník řídící drážní vozidlo nezávislé trakce má po dobu projetí snížit výkon trakčního vozidla - rychlost vozidla nesmí překročit 15 km/hod.

- 4.8.12 Při práci na TV ve výškách nad prostory veřejně přístupnými musí zaměstnanci dbát i na bezpečnost chodců a vozidel.
- 4.8.13 Při úpravě TV v oblouku se zaměstnanci mohou zdržovat jen na vnější straně oblouku TV. Trakční vedení v oblouku se smí, za napěťové výluky TV sousední koleje (kolejí), zakotvit na protější trakční podpěru nebo pomocí vhodného přípravku na vozidle pro údržbu, opravy a měření TV. Je ale zakázáno kotvit trakční vedení na zábradlí montážního vozu.
- 4.8.14 V celém areálu „Vlečka UNIPETROL RPA, s.r.o. Litvínov“, s výjimkou vyhrazených prostor, je zakázáno kouřit, manipulovat s otevřeným ohněm apod. Při případných svářečských pracích v kolejišti „Vlečka UNIPETROL RPA, s.r.o. Litvínov“ je zhotovitel povinen požádat o povolení těchto prací prostřednictvím odpovědného zaměstnance provozovatele vlečky. Totéž platí i pro areál Předávacího nádraží St.8 „Vlečka UNIPETROL RPA, s.r.o. Litvínov“.
- 4.8.15 Veškeré svářečské práce se řídí příslušnými ustanoveními Směrnice 402“Bezpečnostní pravidla pro pracovníky jiných organizací“ a Směrnice 465“Povolování prací“. V celém areálu „Vlečka Kaučuk základní závod“, s výjimkou vyhrazených prostor, je zakázáno kouřit, manipulovat s otevřeným ohněm apod. Při případných svářečských pracích v kolejišti „Vlečka Kaučuk základní závod“ je zhotovitel povinen požádat o povolení na práci s otevřeným ohněm prostřednictvím odpovědného zaměstnance provozovatele vlečky a odpovědného zaměstnance areálu SYNTHOS Kralupy a.s. Při těchto pracích jsou zaměstnanci povinni se řídit směrnicemi S-33 „Všeobecný bezpečnostní předpis“ a S-32 „Povolení k práci“ .

5 Odpovědnost

Odpovědnost jednotlivých zaměstnanců je stanovena a zároveň vyplývá z příslušných ustanovení tohoto pracovního postupu.

6 Seznam souvisejících dokumentů

Technické normy

TNŽ 34 3109	- Elektrotechnické předpisy. Bezpečnostní předpisy pro činnost na trakčním vedení a v jeho blízkosti na železničních drahách celostátních, regionálních a vlečkách.
ČSN 34 1500 ed.2 (341500)	- Drážní zařízení, pevná trakční zařízení, předpisy pro elektrická trakční zařízení
ČSN EN 50110-1 ed.3 (343100)	- Práce na elektrických zařízeních
ČSN EN 50122-1(341520)	- Ochranná opatření vztahující se na elektrickou bezpečnost a uzemňování
ČSN EN 50122-2 ed.2 (341520)	- Ochranná opatření proti účinkům bludných proudů způsobovaných DC trakčními proudovými systémy
ČSN 34 1530 ed.2	- Elektrická trakční vedení žel. drah celostátních, regionálních a vleček
ČSN 37 5199	- Označování a bezpečnostní sdělení na trakčních vedeních celostátních drah a vleček
ČSN IEC 494	- Pantografové sběrače proudu (36 2311)

Předpisy společnosti ORLEN Unipetrol Doprava s.r.o.

VPŘ 16	- Vlečkový provozní řád: Vlečka UNIPETROL RPA, s.r.o. Litvínov
Řád 17	- Vlečkový provozní řád Vlečka Kaučuk základní závod
Řád 17/1	- Vlečkový provozní řád: Kaučuk SKP Úžice

- Směrnice 45 - Bezpečnost a ochrana zdraví při provozování dráhy a drážní dopravy
- Směrnice 48 - Ohlašování a šetření mimořádných událostí na drahách

Předpisy společnosti ORLEN Unipetrol RPA s.r.o.

- Směrnice 402 - Bezpečnostní pravidla pro pracovníky jiných organizací
- Směrnice 465 - Povolování prací

Předpisy společnosti SYNTHOS Kralupy a.s.

- Směrnice 32 - Povolení k práci
- Směrnice 33 - Všeobecný bezpečnostní předpis

Legislativní předpisy ČR

- Zákon 250/2021 Sb., - o bezpečnosti práce v souvislosti s provozem vyhrazených technických zařízení
- Zákon č. 266/1994 Sb., - o drahách
- Nařízení vlády č. 194/2022 Sb. - o bližších požadavcích na odbornou způsobilost k výkonu činnosti na elektrických zařízeních a odbornou způsobilost v elektrotechnice
- Vyhláška č. 100/1995 Sb., - Řád určených technických zařízení
- Vyhláška č. 101/1995 Sb., - kterou se vydává Řád pro zdravotní a odbornou způsobilost osob při provozování dráhy a drážní dopravy
- Vyhláška č. 173/1995 Sb., - kterou se vydává dopravní řád drah
- Vyhláška č. 177/1995 Sb., - kterou se vydává stavební a technický řád drah
- Vyhláška č. 246/2001 Sb., - o stanovení podmínek požární bezpečnosti a výkonu státního požárního dozoru ve znění pozdějších změn a doplňků.

Příloha A Prostor ohrožení trakčním vedením (POTV)

(Normativ - TNŽ 34 3109)

První strana

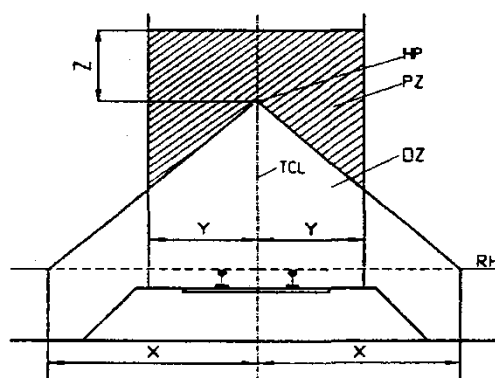
Prostor ohrožení trakčním vedením (POTV) je složený prostor, který se skládá z oblasti trakčního vedení vymezené v daném místě trojúhelníkem, jehož základna je v úrovni temene kolejnic a vrchol je u nevyšší položené živé části trakčního vedení a pantografové oblasti vymezené obdélníkem (viz obrázek 2). Parametr „Z“ pantografové oblasti je dán dvojnásobkem vzdušné izolační vzdálenosti pro jmenovité napětí dané trakční soustavy.

Základna trojúhelníka je 6 000 mm, tj. 3 000 mm na každou stranu od svislé osy koleje na úroveň temene kolejnic nebo od svislého průmětu živé části trakčního vedení.

Prostor pod základnou je dán svislicemi z koncových bodů základny do úrovně drážního tělesa a u železničních mostů do úrovně spodní části mostovky (viz. obrázek 2).

POTV v místě upevnění otočného závěsu trolejového vedení na podpěře nebo jiném objektu nesoucí trakční vedení je dán půlkružnicí o poloměru „r“ (délka ramena TV) promítnutou do roviny temene kolejnice (viz obrázek 3).

Obrázek A.1 – Prostor ohrožení trakčním vedením (oblast vedení a pantografová oblast)



- RH Temeno kolejnice
- HP Nevyšší bod vedení
- OZ Oblast vedení
- PZ Pantografová oblast
- TCL Osa koleje

Tabulka A.1 – parametry X, Y, Z

Soustava	Parametr		
	X	Y	Z
DC 3 Kv	3000	2000	400
AC 25 kV	3000	2000	600

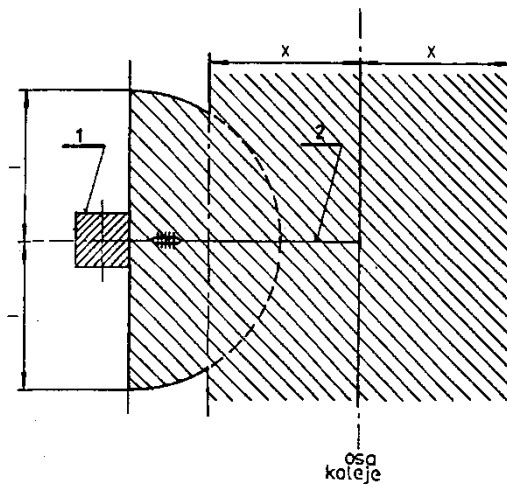
Druhá strana

Rozměry parametrů X, Y, Z jsou rozměry v mm.

V oblouku o poloměru menším než 1 600 m se vnitřní část základny trojúhelníku (parametr X) zvětšuje u poloměru

- 800 m – 1 600 m na 4 000 mm
- 600 m – 800 m na 4 500 mm
- Do 600 m na 5 000 mm

Obrázek A.2 – Prostor ohrožení trakčním vedením v místě podpěry TV



1 Podpěra TV

2 Rameno TV délky „J“

Příloha B Elektrotechnická kvalifikace pracovníků pro činnost na trakčním vedení a v jeho blízkosti

(Normativ - TNŽ 34 3109)

6.1.1 Všeobecně

Pracovníci s vyšší elektrotechnickou kvalifikací mohou vykonávat i činnost pracovníků s nižší elektrotechnickou kvalifikací.

6.1.2 Pracovníci poučení

Pracovníci poučení mohou:

- střežit zkratovací soupravy
- obsluhovat úsekové odpojovače a odpínače
- pracovat na trakčním vedení a v jeho blízkosti podle čl. 4.7.1 této směrnice
- vykonávat vedoucího práce při organizování a řízení práce na železničním svršku, spodku a jeho stavbách ve smyslu čl. 4.6.1 této směrnice
- čistit a vyměňovat světelné zdroje, které jsou vzdáleny více než 1,5 m od trakčního vedení pod napětím
- čistit a vyměňovat světelné zdroje, které jsou vzdáleny méně než 1,5 m, ale více než 0,9 m od trakčního vedení pod napětím pod dozorem, čistit izolátory tlakovou vodou
- hasit požáry vysokotlakou vodní mlhou
- ve funkci pracovníka řídicí drážní vozidlo zkratovat trakční vedení podle čl. 4.7.6 této směrnice

6.1.3 Pracovníci znalí

Pracovníci znalí mohou:

- zkoušet beznapěťový stav trakčního vedení
- připojovat a snímat zkratovací soupravu
- v případě nebezpečí z prodlení vypnout trakční vedení připojením zkratovací soupravy podle čl. 4.3.4 této směrnice
- vykonávat dozor při práci podle čl. 4.7.3 a 4.7.4 této směrnice
- pracovat na trakčním vedení pod napětím pod dozorem – pouze pracovníci pro tuto činnost speciálně zaškolení
- nosit nářadí a materiál na pracovní izolovanou plošinu

6.1.4 Pracovníci znalí s vyšší kvalifikací

Pracovníci pro samostatnou činnost

Pracovníci pro samostatnou činnost mohou:

- pracovat na trakčním vedení pod napětím pod dozorem, pokud jsou pro tuto činnost speciálně zaškolení
- vykonávat dozor při práci na trakčním vedení pod napětím

Pracovníci pro řízení činnosti

Pracovníci pro řízení činnosti mohou:

- vydávat Příkaz „B“
- vykonávat funkci vedoucího práce
- vykonávat funkci vedoucího napěťové výluky

6.1.5 Pracovníci pro řízení činnosti prováděné dodavatelským způsobem a pracovníci pro řízení provozu

Pracovníci pro řízení činnosti prováděné dodavatelským způsobem a pracovníci pro řízení provozu mohou:

- řídit výstavbu nového trakčního vedení. Tito pracovníci musí mít potřebné oprávnění dle zákona č. 250/2021 Sb. ve smyslu Nařízení vlády č. 194/2022 Sb. a dále podle vyhlášky č. 100/1995 Sb. (viz Zákon č. 266/1994 Sb., o drahách).

Příloha C Postup při připojení a odpojení zkratovací soupravy

(Normativ - TNŽ 34 3109)

6.1.6 Připojení

- Zkratovací lano se připojí kolejnicovou svorkou na očištěné místo kolejnicového vedení nebo na zvlášť k tomu upravené místo spojené s kolejnicovým vedením.
- Ověří se beznapěťový stav zkoušečkou nebo zkušebním drátem zkratovací soupravy o věšák nebo boční držák.
- Připojí se zkratovací souprava svojí hlavicí na trolejový vodič nebo na zvlášť upravené místo pro zkratování

6.1.7 Odpojení

- Odpojí se vodičová svorka zkratovací soupravy z trolejového vodiče.
- Odpojí se kolejnicová svorka zkratovací soupravy od kolejnice.

6.1.8 Všeobecně

- Při zjišťování beznapěťového stavu, připojování a odpojování zkratovací soupravy se zaměstnanec nesmí dotýkat zkratovacího lana a musí je udržovat co nejdále od sebe.
- Kolejnicová svorka a hlavice zkratovací soupravy musí být řádně utažena.
- Zkratovací souprava se připojuje a snímá s použitím ochranné přilby a ochranných izolačních rukavic.
- Montáž a demontáž kolejnicové svorky se provádí bez použití uvedených ochranných pomůcek.
- Zkratovací soupravu smí připojovat a odpojovat jen pracovník s elektrotechnickou kvalifikací podle Přílohy B.
- Zkratování může být provedeno ze země nebo ze stožáru.
- Zkratovací souprava se vztyčuje a pokládá vždy podélném směru trolejového drátu.

Příloha D Přerušeni práce na trakčním vedení za nepříznivých klimatických podmínek

(Normativ - TNŽ 34 3109)

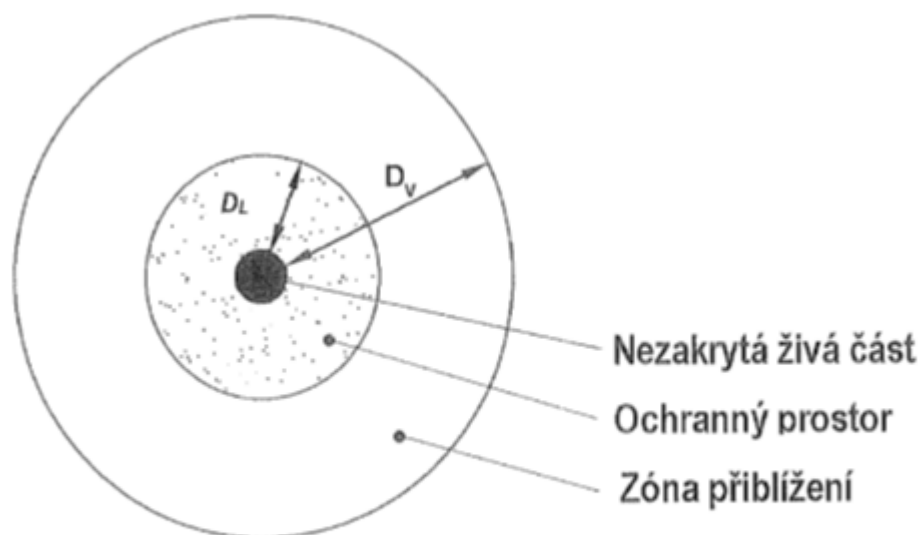
Práce ve výškách a v prostorech nechráněných proti povětrnostním vlivům musejí být přerušeny při:

- bouři, silném dešti a sněžení, tvoření námrazy
- větru o rychlosti nad 8 m.s-1 na zavěšených pomocných konstrukcích, žebřících nad 5 m výšky práce a při použití osobního zajištění; v ostatních případech při větru o rychlosti nad 10,7 m.s-1
- při viditelnosti na úrovni neumožňující zřetelné rozlišení živých částí trakčního vedení
- na kterých nebo v jejichž blízkosti se pracuje a vedoucí práce nemůže zřetelně vidět osoby pracovní skupiny
- teplotě prostředí nižší než -10°C
- podle rozhodnutí vedoucího práce

Od těchto ustanovení je možné se odchýlit na nezbytně nutnou dobu v případech, kdy hrozí nebezpečí z prodlení při záchraně lidského života nebo při likvidaci závažné provozní nehody (havárie), pokud budou provedena nejnutnější bezpečnostní opatření.

Příloha E Vzdušné vzdálenosti pro práci v blízkosti trakčního vedení pod napětím (Normativ - TNŽ 34 3109)

Obrázek E.1 – Vzdušné vzdálenosti a zóny pro pracovní postupy



D_L : Vzdálenost definující vnější hranici ochranného prostoru

D_V : Vzdálenost definující vnější hranici zóny přiblížení

Tabulka E.1 – Doporučené vzdálenosti D_L a D_V

Jmenovité napětí soustavy	Minimální dovolená vzdušná vzdálenost definující vnější hranici ochranného prostoru	Minimální dovolená vzdušná vzdálenost definující vnější hranici zóny přiblížení
U_N kV r.m.s.	D_L mm	D_V mm
≤ 1	Bez dotyku	300
3	60	1 120
6	90	1 120

Příloha F Příkaz „B“ pro práce pod napětím

(Normativ - TNŽ 34 3109)

razítko organizace

**Příkaz „B“ čís.
pro práce pod napětím**

Knih. č.:

pro vedoucího práce s četou

aby dne od do na elektrickém zařízení pod napětím

vykonali

Příkaz "B": osobně - poslem - telefonicky - radiotelefonicky *)

vydal (čitelný podpis) nebo hlásil dne hod.

přijal (čitelný podpis) dne hod.

Zapsal do knihy příkazů "B" č. číslo příkazu.....

POZOR - PRÁCE POD NAPĚTÍM

Zvlášť nebezpečná místa

Jiná bezpečnostní opatření (při práci na elektrickém dělení apod.)

Prohlídka izolačních částí plošiny provedena dne hod.

Nutná měření: síla větru

izolační odpor plošiny

Souhlas elektrodispečera se zahájením prací pod napětím na živých částech v hod.

jméno elektrodispečera

Takto prověřené pracoviště přebírá a za další bezpečnost odpovídá vedoucí práce

dne hod. podpis:

Stvrzujeme podpisy, že jsme byli před zahájením práce pod napětím poučeni o stavu pracoviště:

Práce ukončeny a pracoviště uvedeno do provozuschopného stavu

dne hod. Podpis vedoucího práce

Ukončení práce ohlášeno elektrodispečerovi jméno: dne hod.

ohlásil (podpis)

***) Nehodící se škrtněte, jinak opravovat není dovoleno!**

Příloha G Příkaz „B“**(Normativ - TNŽ 34 3109)****První strana**

razítko organizace

Příkaz „B“ čis.**Kniha č.:**

pro vedoucího práce pro zajištění – vedoucího práce – dozor *)

aby dne od do na elektrickém zařízení *)

.....

v blízkosti napětí *)

vykonali zajištění pracoviště – zajištění pracoviště a *)

Příkaz "B": osobně – poslem – telefonicky . radiotelefonicky *)

vydal (čitelný podpis) dne hod.

hlásil – předal (čitelný podpis)..... dne hod.

přijal (čitelný podpis) dne hod.

Zapsal do knihy příkazů "B" č. číslo příkazu

Úkony pro zajištění pracoviště			Datum:		
Místo	POZOR PRÁCE POD NAPĚTÍM	Pořadové číslo úkonu	Za výkon odpovídá	Provedl - hlásil	Hodin
	Vypne se – odpojí se:				
	Další bezpečnostní opatření:				
Na pra co vi šti	Ověření beznapěťového stavu				
	Zemnění a zkratování ze všech stran možného napájení:				
	Vymezení pracoviště:				
	Další bezpečnostní opatření:				
Nejbližší části pod napětím					

Takto zajištěné pracoviště předal (jméno a podpis) a převzal vedoucí práce – dozor*)
dne hod. (jméno a podpis)

Stvrzujeme podpisy, že jsme byli před zahájením práce poučeni o stavu pracoviště (pracovní čtyři – vedoucí práce jiných organizací s uvedením názvu organizace)

*) Nehodící se škrtněte, jinak opravovat není dovoleno!

Druhá strana

Práce přerušena dne hod.

Zajištění pracoviště zkontroloval podle tohoto příkazu "B" vedoucí práce - dozor *)

dne podpis

Stvrzujeme podpisy, je jsme byli před pokračováním práce poučeni o stavu pracoviště.

Práce přerušena dne hod.

Zajištění pracoviště zkontroloval podle tohoto příkazu "B" vedoucí práce - dozor *)

dne podpis

Stvrzujeme podpisy, že jsme byli před pokračováním práce poučeni o stavu pracoviště.

Práce přerušena dne hod.

Zajištění pracoviště zkontroloval podle tohoto příkazu "B" vedoucí práce - dozor *)

dne podpis

Stvrzujeme podpisy, že jsme byli před pokračováním práce poučeni o stavu pracoviště.

1. Práce organizace ukončeny.

Ukolejnění kovových konstrukcí a podpěr a zpětné kolejnicové vedení je v provozním stavu, všichni pracovníci opustili pracoviště a nepřibližují se k částem elektrického zařízení, které může být uvedeno pod napětí. *)

dne hod. vedoucí práce organizace

Pracoviště převzal:

2. Práce organizace ukončeny.

Ukolejnění kovových konstrukcí a podpěr a zpětné kolejnicové vedení je v provozním stavu, všichni pracovníci opustili pracoviště a nepřibližují se k částem elektrického zařízení, které může být uvedeno pod napětí. *)

dne hod. vedoucí práce organizace

Pracoviště převzal:

3. Práce organizace ukončeny.

Ukolejnění kovových konstrukcí a podpěr a zpětné kolejnicové vedení je v provozním stavu, všichni pracovníci opustili pracoviště a nepřibližují se k částem elektrického zařízení, které může být uvedeno pod napětí. *)

dne hod. vedoucí práce organizace

Pracoviště převzal:

Práce ukončeny - zařízení uvedeno do provozuschopného stavu *) dne hod.

Podpis vedoucího práce - dozoru *)

dne hod.

Pracoviště odjištěno dne hod. odjistil (jméno a podpis)

Ukončení prací - odjištění pracoviště *) ohlášeno elektrodíspečerovi (jméno)

dne hod. ohlásil (jméno a podpis)

***) Nehodící se škrtněte, jinak opravovat není dovoleno!**

Příloha H Záznam o poučení

(Normativ - TNŽ 34 3109)

Razítko organizace

Záznam o poučení č.:

Dne od do hod. vedoucí práce

s četou pracovníků vykonávají

Způsob vymezení pracoviště

Vymezení pracoviště

Další bezpečnostní opatření

Nejbližší části elektrického zařízení (vedení) pod napětím

Pracoviště zajištěné; členy pracovní čety poučil a na bezpečnost
dbá vedoucí práce (podpis)

Stvrzujeme svými podpisy, že jsme byli před zahájením práce o stavu
pracoviště poučení

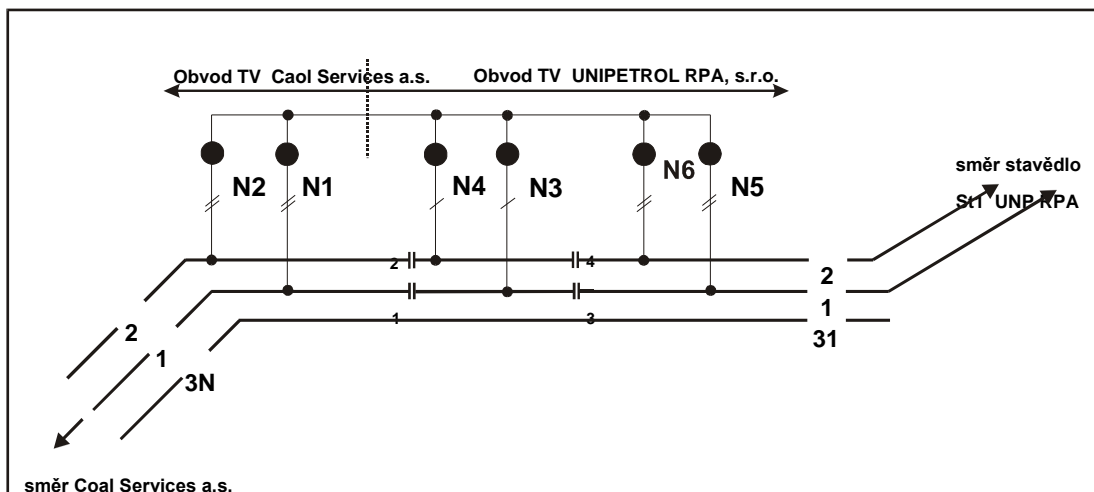
Práce skončeny, všichni pracovníci vyzooměni a opustili pracoviště.

Dne v hod..... Vedoucí práce

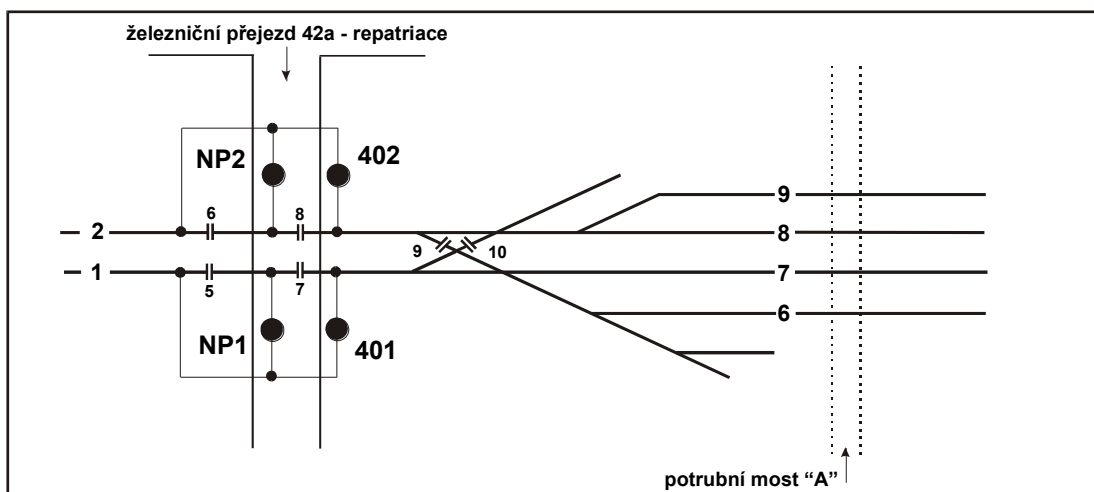
Příloha I Schéma odpojovačů – Vlečka UNIPETROL RPA, s.r.o. Litvínov (Normativ - TNŽ 34 3109)

První strana

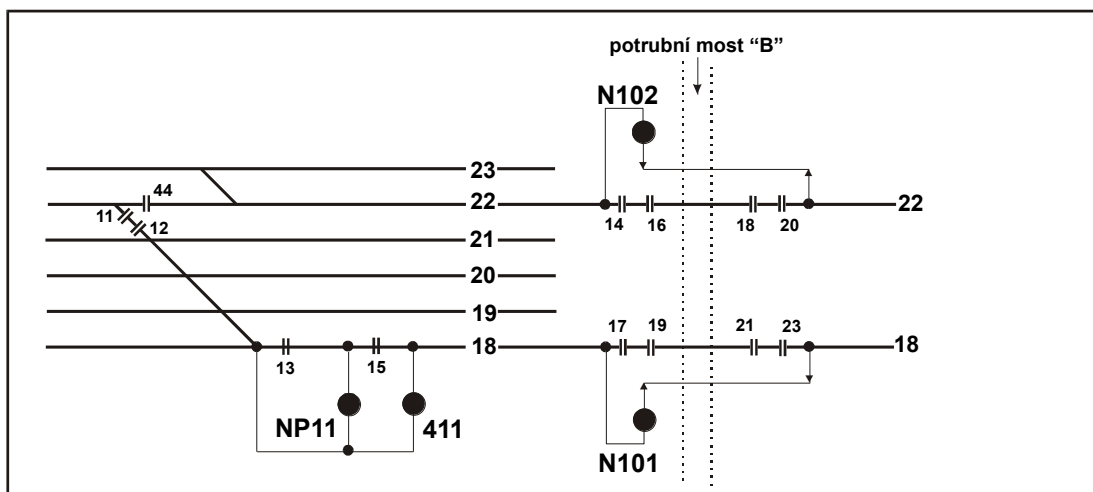
Obrázek I.1 – Obvod TV



Obrázek I.2 – Železniční přejezd 42a – repatriace

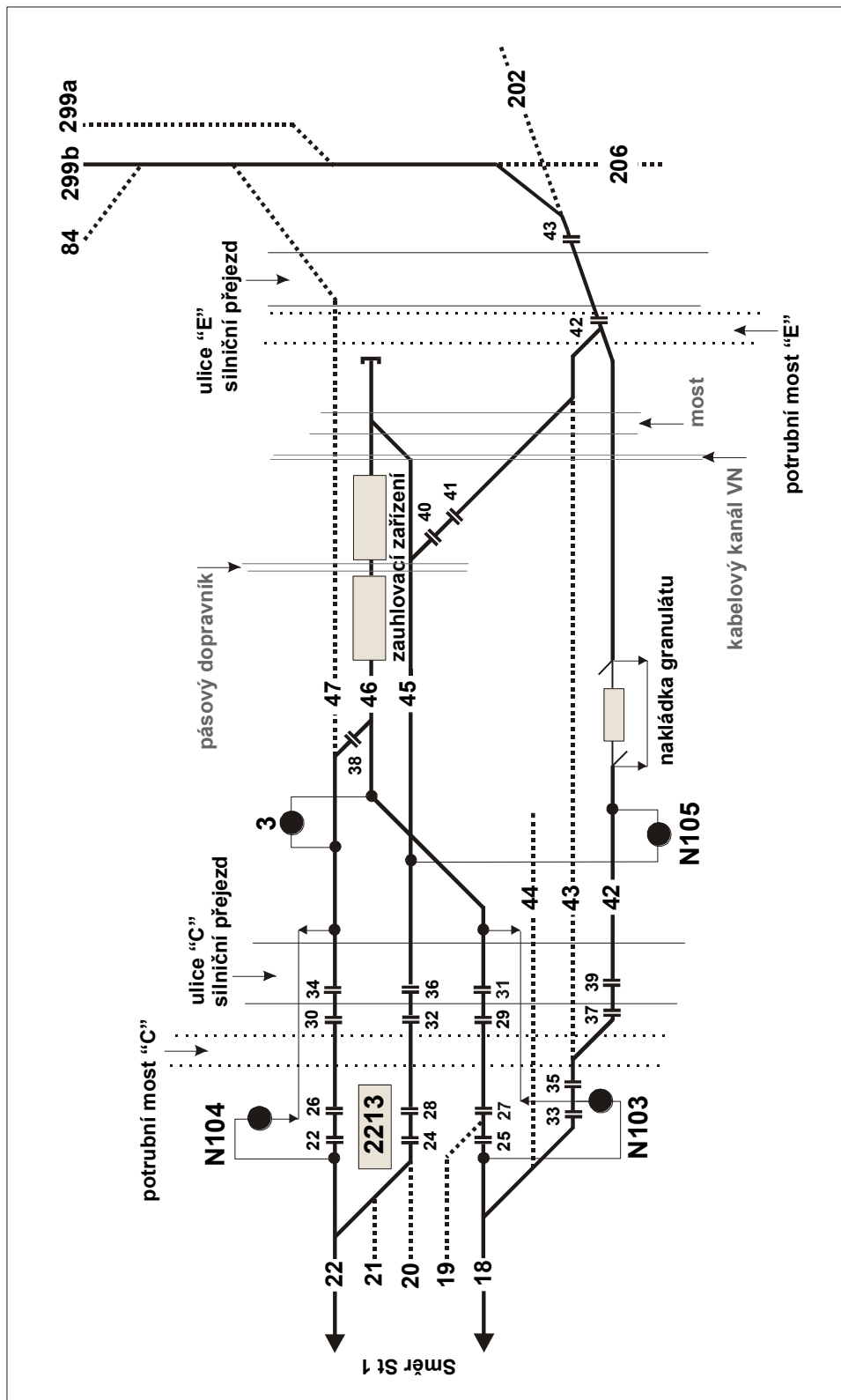


Obrázek I.3 – Potrubní most „B“



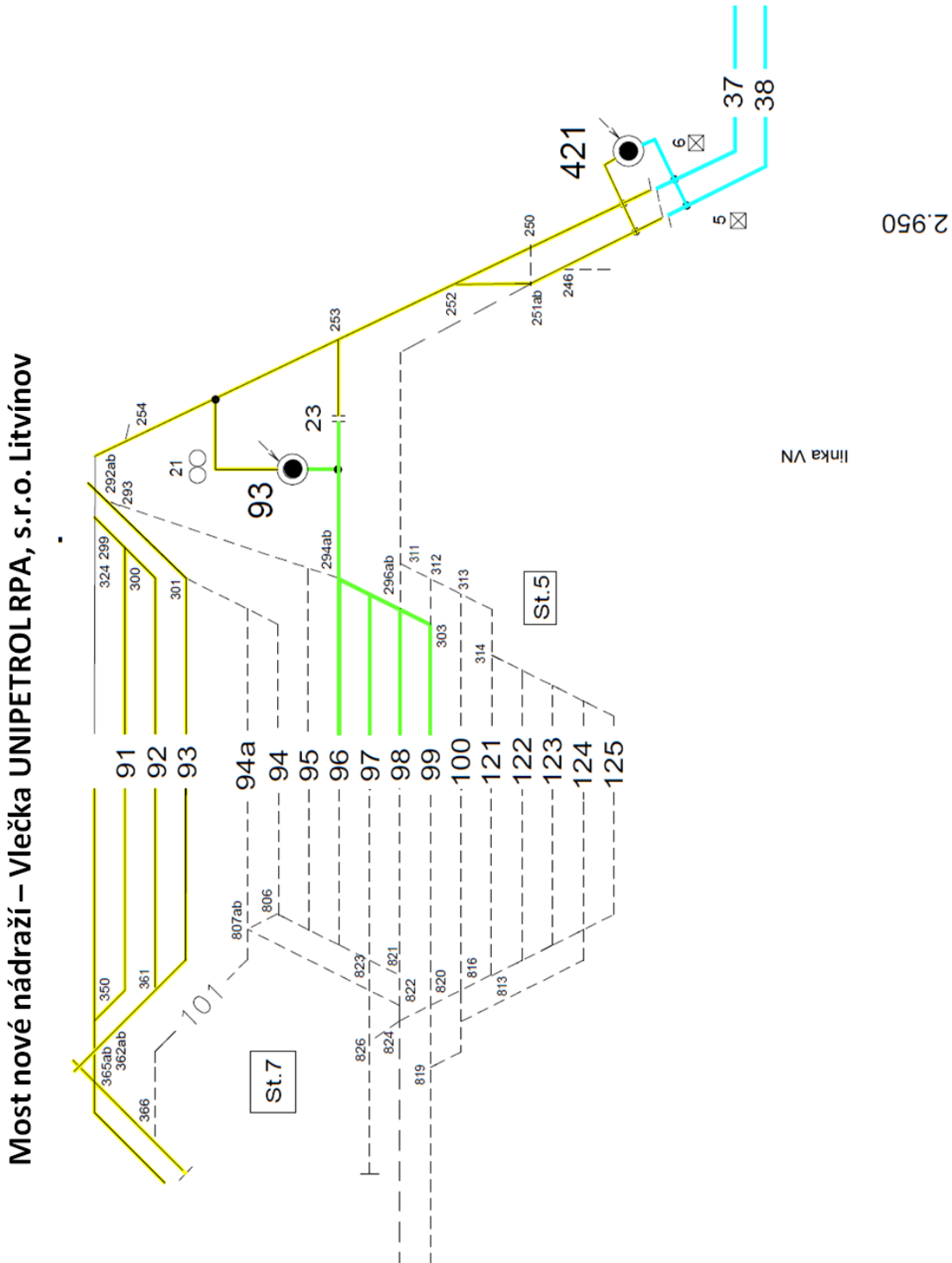
Druhá strana

Obrázek I.4 – Potrubní most „C“



Třetí strana

Obrázek I.5 – Schéma napájení TV v obvodu Předávacího nádraží St8 - „Vlečka UNIPETROL RPA, s.r.o. Litvínov“ - TV 3 kVss



Příloha J Schéma napájení – Vlečka Kaučuk základní závod

(Normativ - TNŽ 34 3109)

Obrázek J.1 – Schéma napájení

trať Kralupy n/V. - vých.Chvátěruby + vých. Chvátěruby + vlečka Kaučuk Kralupy n/Vl.

